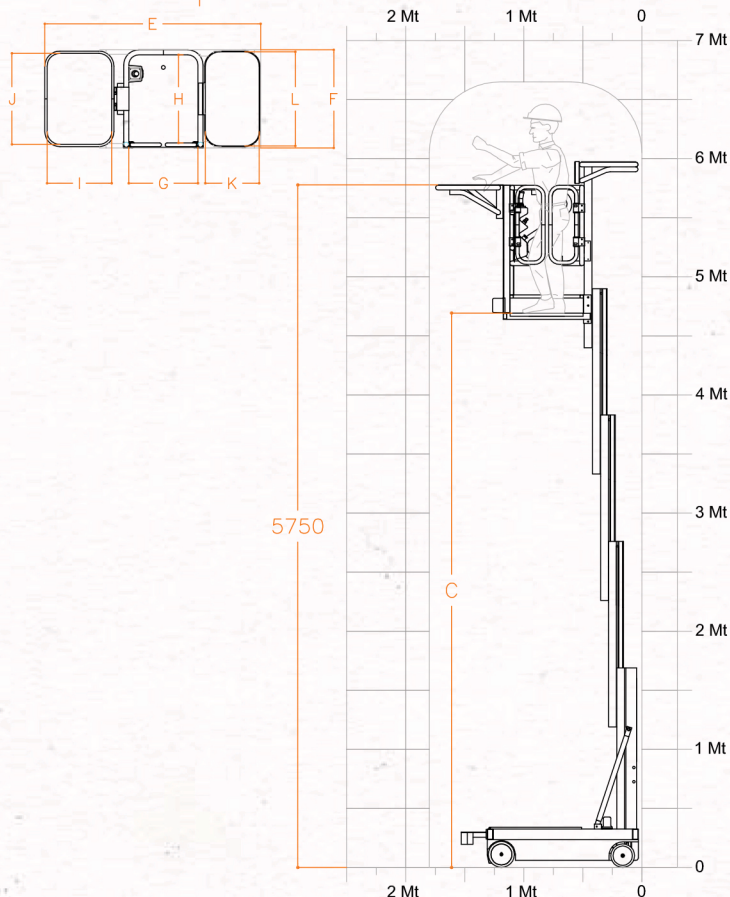
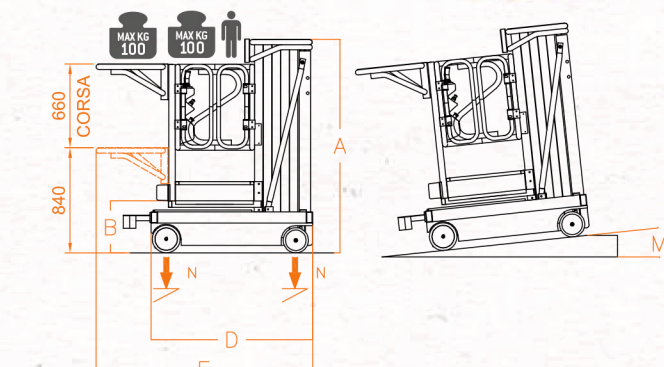


ELEVAH® 65 MOVE picking

Technische specificaties

Max. capaciteit		200 kg
Aantal personen		1
Gebruik		Binnen
A	Hoogte gesloten machine	1720 mm
B	Min. platformhoogte vanaf de grond	420 mm
C	Max. platformhoogte vanaf de grond	4700 mm
D	Totale afmetingen	1280 mm
E		1720 mm
F		780 mm
G	Afmetingen binnenkant kooi	550 mm
H		700 mm
I	Picking platform	510 mm
J		720 mm
K	Opbergvak	420 mm
L		720 mm
Capaciteit opbergvak		20 kg
Totaal gewicht		720 kg
Stroomvoorziening		24 V
N°2 12V Zuur Batterijen		105 Ah
Oplader		110V - 220V
Hellingsniveau op hoogte		2,5%
M	Max. hellingsniveau	15%
Afmetingen rijdende wielen		Ø 220 x 65
Afmetingen draaiende wielen		Ø 200 x 50
Draaicirkel		1095 mm
Max. snelheid opgaan		0,2 m/s
Max. snelheid zakken		0,15 m/s
Max. snelheid		1,0 m/s
Max. snelheid op hoogte		0,22 m/s
Max. elevation of self-propulsion when raised		C=4700 mm
N	Max. druk op de wielen (volledig beladen)	3,20 kN*
Werk cyclus *** (volledig opgeladen)		130



*Maximale druk als in het gewicht van het platform plus de maximale belasting van de kooi volledig verdeeld aan één zijde van het platform (volledig asymmetrische belasting).

**Door het werk cyclus bedoelen we een zelfrijdende beweging van 20 m met een volledige klim naar en afstamming van de maximale hoogte en met een aanpassing van het laadplatform.